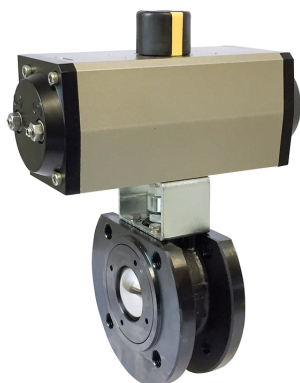


# VÁLVULAS CON ACTUADOR

## VALVULA BOLA ACTUADOR NEUMATICO

VAL. DE BOLA ACERO TIPO BRIDA

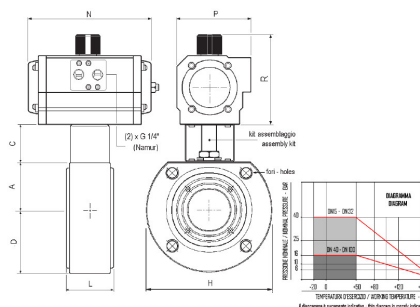


Referencia: **VANB15-050DEBRA**

### Descripción

### Características

<b>Material actuador</b>	Aluminio anodizado
<b>Material válvula</b>	Acero al carbono ASTM A105
<b>Material esfera</b>	Acero Inoxidable (A304)
<b>Asiento esfera</b>	PTFE
<b>Temperatura</b>	-20 .. +80° C
<b>Presión mando (bar)</b>	5,6 (máximo 8 bar)
<b>Diámetro Nominal</b>	DN15..DN100



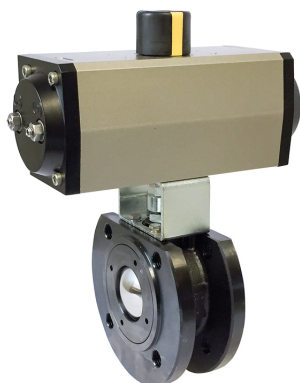
DIMENSIONI - DIMENSIONS (mm.)

DN	Att. Act.	R	P	N	A	C	D	L	H	fori holes
15	U050	101	67	119	31	40	45	35	90	4xM12
	U052	101	67	119						
20	U050	101	67	119	34	40	50	38	100	4xM12
	U052	101	67	119						
25	U050	101	67	119	40	50	55	42	110	4xM12
	U154	111	81	175						
32	U070	98	70	160	46	50	65	50	130	4xM16
	U174	111	81	207						
40	U150	111	81	175	50	50	70	60	140	4xM16 PN16
	U204	128	96	186						
50	U170	111	81	207	57	50	82	70	165	4xM16 PN16
	U254	128	96	248						
65	U200	128	96	186	80	60	92	95	185	4xM16 PN16
	U354	196	138	246						
80	U300	147	114	241	90	60	100	118	200	8xM16 PN16
	U404	196	138	290						
100	U400	196	138	290	101	80	110	140	220	8xM16 PN16
	U504	248	185	361						

# VÁLVULAS CON ACTUADOR

## VALVULA BOLA ACTUADOR NEUMATICO

VAL. DE BOLA ACERO TIPO BRIDA

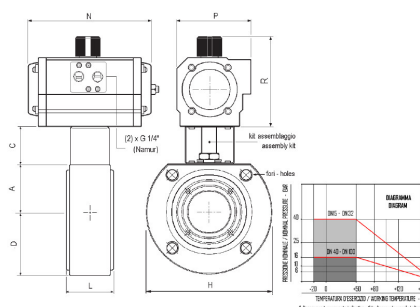


Referencia: **VANB20-050DEBRA**

### Descripción

### Características

<b>Material actuador</b>	Aluminio anodizado
<b>Material válvula</b>	Acero al carbono ASTM A105
<b>Material esfera</b>	Acero Inoxidable (A304)
<b>Asiento esfera</b>	PTFE
<b>Temperatura</b>	-20 .. +80° C
<b>Presión mando (bar)</b>	5,6 (máximo 8 bar)
<b>Diámetro Nominal</b>	DN15..DN100



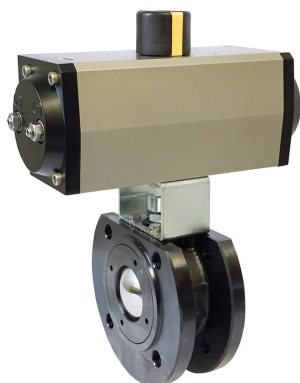
DIMENSIONI - DIMENSIONS (mm.)

DN	Att. Act.	R	P	N	A	C	D	L	H	fori holes
15	U050	101	67	119	31	40	45	35	90	4xM12
	U052	101	67	119						
20	U050	101	67	119	34	40	50	38	100	4xM12
	U052	101	67	119						
25	U050	101	67	119	40	50	55	42	110	4xM12
	U154	111	81	175						
32	U070	98	70	160	46	50	65	50	130	4xM16
	U174	111	81	207						
40	U150	111	81	175	50	50	70	60	140	4xM16 PN16
	U204	128	96	186						
50	U170	111	81	207	57	50	82	70	165	4xM16 PN16
	U254	128	96	248						
65	U200	128	96	186	80	60	92	95	185	4xM16 PN16
	U354	196	138	246						
80	U300	147	114	241	90	60	100	118	200	8xM16 PN16
	U404	196	138	290						
100	U400	196	138	290	101	80	110	140	220	8xM16 PN16
	U504	248	185	361						

# VÁLVULAS CON ACTUADOR

## VALVULA BOLA ACTUADOR NEUMATICO

VAL. DE BOLA ACERO TIPO BRIDA

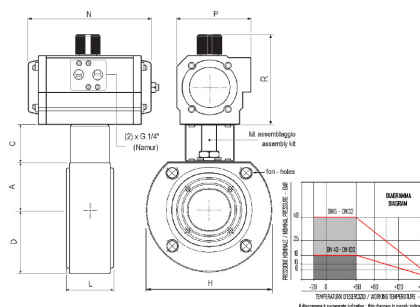


Referencia: **VANB25-070DEBRA**

### Descripción

### Características

<b>Material actuador</b>	Aluminio anodizado
<b>Material válvula</b>	Acero al carbono ASTM A105
<b>Material esfera</b>	Acero Inoxidable (A304)
<b>Asiento esfera</b>	PTFE
<b>Temperatura</b>	-20 .. +80° C
<b>Presión mando (bar)</b>	5,6 (máximo 8 bar)
<b>Diámetro Nominal</b>	DN15..DN100



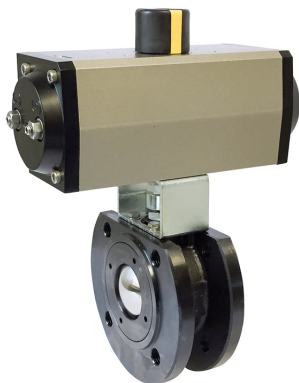
DIMENSIONI - DIMENSIONS (mm.)

DN	Att. Act.	R	P	N	A	C	D	L	H	fori holes
15	U050	101	67	119	31	40	45	35	90	4xM12
	U052	101	67	119						
20	U050	101	67	119	34	40	50	38	100	4xM12
	U052	101	67	119						
25	U050	101	67	119	40	50	55	42	110	4xM12
	U154	111	81	175						
32	U070	98	70	160	46	50	65	50	130	4xM16
	U174	111	81	207						
40	U150	111	81	175	50	50	70	60	140	4xM16 PN16
	U204	128	96	186						
50	U170	111	81	207	57	50	82	70	165	4xM16 PN16
	U254	128	96	248						
65	U200	128	96	186	80	60	92	95	185	4xM16 PN16
	U354	196	138	246						
80	U300	147	114	241	90	60	100	118	200	8xM16 PN16
	U404	196	138	290						
100	U400	196	138	290	101	80	110	140	220	8xM16 PN16
	U504	248	185	361						

# VÁLVULAS CON ACTUADOR

## VALVULA BOLA ACTUADOR NEUMATICO

VAL. DE BOLA ACERO TIPO BRIDA

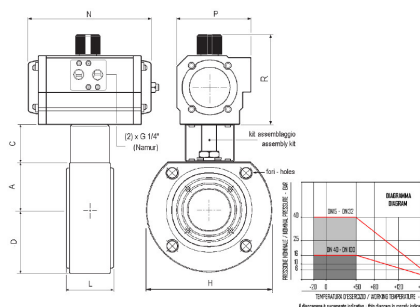


Referencia: **VANB32-150DEBRA**

### Descripción

### Características

<b>Material actuador</b>	Aluminio anodizado
<b>Material válvula</b>	Acero al carbono ASTM A105
<b>Material esfera</b>	Acero Inoxidable (A304)
<b>Asiento esfera</b>	PTFE
<b>Temperatura</b>	-20 .. +80° C
<b>Presión mando (bar)</b>	5,6 (máximo 8 bar)
<b>Diámetro Nominal</b>	DN15..DN100



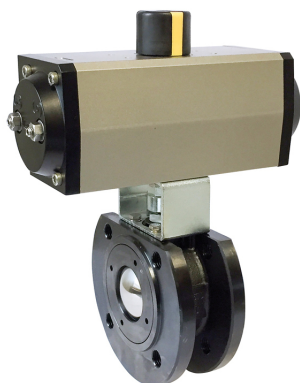
DIMENSIONI - DIMENSIONS (mm.)

DN	Att. Act.	R	P	N	A	C	D	L	H	fori / holes
15	U050	101	67	119	31	40	45	35	90	4xM12
	U052	101	67	119						
20	U050	101	67	119	34	40	50	38	100	4xM12
	U052	101	67	119						
25	U050	101	67	119	40	50	55	42	110	4xM12
	U154	111	81	175						
32	U070	98	70	160	46	50	65	50	130	4xM16
	U174	111	81	207						
40	U150	111	81	175	50	50	70	60	140	4xM16 PN16
	U204	128	96	186						
50	U170	111	81	207	57	50	82	70	165	4xM16 PN16
	U254	128	96	248						
65	U200	128	96	186	80	60	92	95	185	4xM16 PN16
	U354	196	138	246						
80	U300	147	114	241	90	60	100	118	200	8xM16 PN16
	U404	196	138	290						
100	U400	196	138	290	101	80	110	140	220	8xM16 PN16
	U504	248	185	361						

# VÁLVULAS CON ACTUADOR

## VALVULA BOLA ACTUADOR NEUMATICO

VAL. DE BOLA ACERO TIPO BRIDA

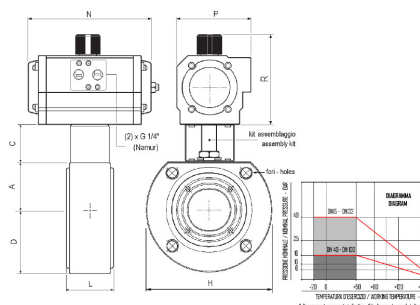


Referencia: **VANB40-170DEBRA**

### Descripción

### Características

<b>Material actuador</b>	Aluminio anodizado
<b>Material válvula</b>	Acero al carbono ASTM A105
<b>Material esfera</b>	Acero Inoxidable (A304)
<b>Asiento esfera</b>	PTFE
<b>Temperatura</b>	-20 .. +80° C
<b>Presión mando (bar)</b>	5,6 (máximo 8 bar)
<b>Diámetro Nominal</b>	DN15..DN100



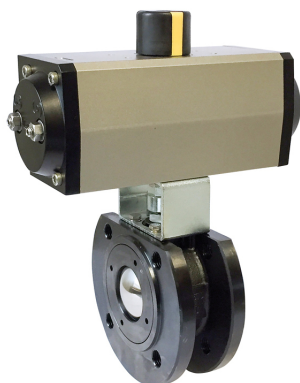
DIMENSIONI - DIMENSIONS (mm.)

DN	Att. Act.	R	P	N	A	C	D	L	H	fori holes
15	U050	101	67	119	31	40	45	35	90	4xM12
	U052	101	67	119						
20	U050	101	67	119	34	40	50	38	100	4xM12
	U052	101	67	119						
25	U050	101	67	119	40	50	55	42	110	4xM12
	U154	111	81	175						
32	U070	98	70	160	46	50	65	50	130	4xM16
	U174	111	81	207						
40	U150	111	81	175	50	50	70	60	140	4xM16 PN16
	U204	128	96	186						
50	U170	111	81	207	57	50	82	70	165	4xM16 PN16
	U254	128	96	248						
65	U200	128	96	186	80	60	92	95	185	4xM16 PN16
	U354	196	138	246						
80	U300	147	114	241	90	60	100	118	200	8xM16 PN16
	U404	196	138	290						
100	U400	196	138	290	101	80	110	140	220	8xM16 PN16
	U504	248	185	361						

# VÁLVULAS CON ACTUADOR

## VALVULA BOLA ACTUADOR NEUMATICO

VAL. DE BOLA ACERO TIPO BRIDA

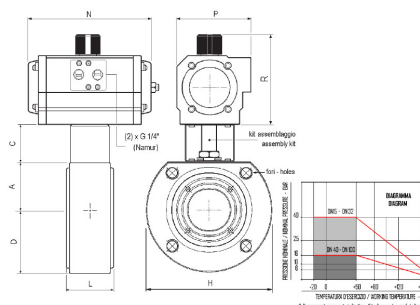


Referencia: **VANB50-200DEBRA**

### Descripción

### Características

<b>Material actuador</b>	Aluminio anodizado
<b>Material válvula</b>	Acero al carbono ASTM A105
<b>Material esfera</b>	Acero Inoxidable (A304)
<b>Asiento esfera</b>	PTFE
<b>Temperatura</b>	-20 .. +80° C
<b>Presión mando (bar)</b>	5,6 (máximo 8 bar)
<b>Diámetro Nominal</b>	DN15..DN100



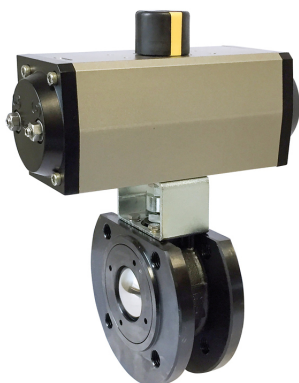
DIMENSIONI - DIMENSIONS (mm.)

DN	Att. Act.	R	P	N	A	C	D	L	H	fori holes
15	U050	101	67	119	31	40	45	35	90	4xM12
	U052	101	67	119						
20	U050	101	67	119	34	40	50	38	100	4xM12
	U052	101	67	119						
25	U050	101	67	119	40	50	55	42	110	4xM12
	U154	111	81	175						
32	U070	98	70	160	46	50	65	50	130	4xM16
	U174	111	81	207						
40	U150	111	81	175	50	50	70	60	140	4xM16 PN16
	U204	128	96	186						
50	U170	111	81	207	57	50	82	70	165	4xM16 PN16
	U254	128	96	248						
65	U200	128	96	186	80	60	92	95	185	4xM16 PN16
	U354	196	138	246						
80	U300	147	114	241	90	60	100	118	200	8xM16 PN16
	U404	196	138	290						
100	U400	196	138	290	101	80	110	140	220	8xM16 PN16
	U504	248	185	361						

# VÁLVULAS CON ACTUADOR

## VALVULA BOLA ACTUADOR NEUMATICO

VAL. DE BOLA ACERO TIPO BRIDA

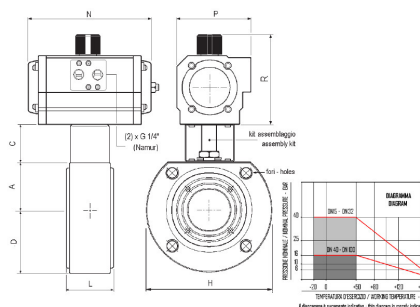


Referencia: **VANB65-250DEBRA**

### Descripción

### Características

<b>Material actuador</b>	Aluminio anodizado
<b>Material válvula</b>	Acero al carbono ASTM A105
<b>Material esfera</b>	Acero Inoxidable (A304)
<b>Asiento esfera</b>	PTFE
<b>Temperatura</b>	-20 .. +80° C
<b>Presión mando (bar)</b>	5,6 (máximo 8 bar)
<b>Diámetro Nominal</b>	DN15..DN100



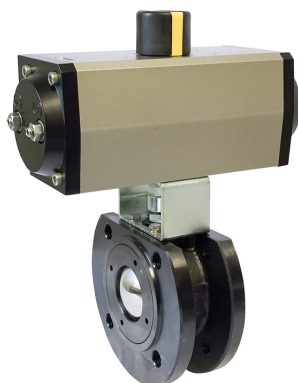
DIMENSIONI - DIMENSIONS (mm.)

DN	Att. Act.	R	P	N	A	C	D	L	H	fori holes
15	U050	101	67	119	31	40	45	35	90	4xM12
	U052	101	67	119						
20	U050	101	67	119	34	40	50	38	100	4xM12
	U052	101	67	119						
25	U050	101	67	119	40	50	55	42	110	4xM12
	U154	111	81	175						
32	U070	98	70	160	46	50	65	50	130	4xM16
	U174	111	81	207						
40	U150	111	81	175	50	50	70	60	140	4xM16 PN16
	U204	128	96	186						
50	U170	111	81	207	57	50	82	70	165	4xM16 PN16
	U254	128	96	248						
65	U200	128	96	186	80	60	92	95	185	4xM16 PN16
	U354	196	138	246						
80	U300	147	114	241	90	60	100	118	200	8xM16 PN16
	U404	196	138	290						
100	U400	196	138	290	101	80	110	140	220	8xM16 PN16
	U504	248	185	361						

# VÁLVULAS CON ACTUADOR

## VALVULA BOLA ACTUADOR NEUMATICO

VAL. DE BOLA ACERO TIPO BRIDA

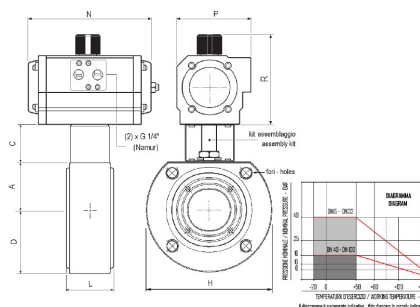


Referencia: **VANB80-300DEBRA**

### Descripción

### Características

<b>Material actuador</b>	Aluminio anodizado
<b>Material válvula</b>	Acero al carbono ASTM A105
<b>Material esfera</b>	Acero Inoxidable (A304)
<b>Asiento esfera</b>	PTFE
<b>Temperatura</b>	-20 .. +80° C
<b>Presión mando (bar)</b>	5,6 (máximo 8 bar)
<b>Diámetro Nominal</b>	DN15..DN100



DIMENSIONI - DIMENSIONS (mm.)

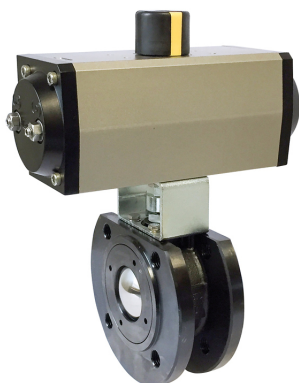
DN	Att. Act.	R	P	N	A	C	D	L	H	fori holes
15	U050	101	67	119	31	40	45	35	90	4xM12
	U052	101	67	119						
20	U050	101	67	119	34	40	50	38	100	4xM12
	U052	101	67	119						
25	U050	101	67	119	40	50	55	42	110	4xM12
	U154	111	81	175						
32	U070	98	70	160	46	50	65	50	130	4xM16
	U174	111	81	207						
40	U150	111	81	175	50	50	70	60	140	4xM16 PN16
	U204	128	96	186						
50	U170	111	81	207	57	50	82	70	165	4xM16 PN16
	U254	128	96	248						
65	U200	128	96	186	80	60	92	95	185	4xM16 PN16
	U354	196	138	246						
80	U300	147	114	241	90	60	100	118	200	8xM16 PN16
	U404	196	138	290						
100	U400	196	138	290	101	80	110	140	220	8xM16 PN16
	U504	248	185	361						



# VÁLVULAS CON ACTUADOR

## VALVULA BOLA ACTUADOR NEUMATICO

VAL. DE BOLA ACERO TIPO BRIDA

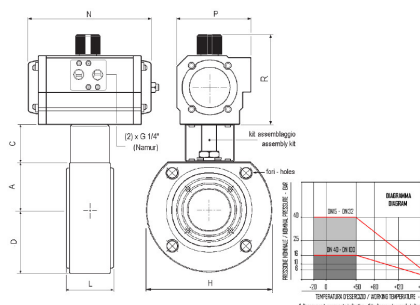


Referencia: **VANB100-400DEBRA**

### Descripción

### Características

<b>Material actuador</b>	Aluminio anodizado
<b>Material válvula</b>	Acero al carbono ASTM A105
<b>Material esfera</b>	Acero Inoxidable (A304)
<b>Asiento esfera</b>	PTFE
<b>Temperatura</b>	-20 .. +80° C
<b>Presión mando (bar)</b>	5,6 (máximo 8 bar)
<b>Diámetro Nominal</b>	DN15..DN100



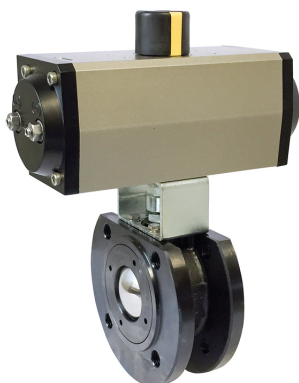
DIMENSIONI - DIMENSIONS (mm.)

DN	Att. Act.	R	P	N	A	C	D	L	H	fori holes
15	U050	101	67	119	31	40	45	35	90	4xM12
	U052	101	67	119						
20	U050	101	67	119	34	40	50	38	100	4xM12
	U052	101	67	119						
25	U050	101	67	119	40	50	55	42	110	4xM12
	U154	111	81	175						
32	U070	98	70	160	46	50	65	50	130	4xM16
	U174	111	81	207						
40	U150	111	81	175	50	50	70	60	140	4xM16 PN16
	U204	128	96	186						
50	U170	111	81	207	57	50	82	70	165	4xM16 PN16
	U254	128	96	248						
65	U200	128	96	186	80	60	92	95	185	4xM16 PN16
	U354	196	138	246						
80	U300	147	114	241	90	60	100	118	200	8xM16 PN16
	U404	196	138	290						
100	U400	196	138	290	101	80	110	140	220	8xM16 PN16
	U504	248	185	361						

# VÁLVULAS CON ACTUADOR

## VALVULA BOLA ACTUADOR NEUMATICO

VAL. DE BOLA ACERO TIPO BRIDA

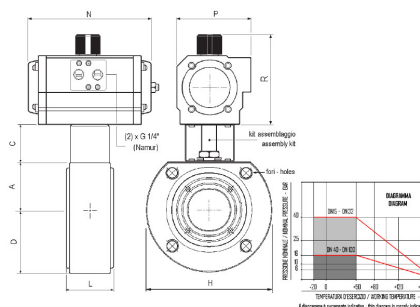


Referencia: **VANB15-053SEBRA**

### Descripción

### Características

<b>Material actuador</b>	Aluminio anodizado
<b>Material válvula</b>	Acero al carbono ASTM A105
<b>Material esfera</b>	Acero Inoxidable (A304)
<b>Asiento esfera</b>	PTFE
<b>Temperatura</b>	-20 .. +80° C
<b>Presión mando (bar)</b>	5,6 (máximo 8 bar)
<b>Diámetro Nominal</b>	DN15..DN100



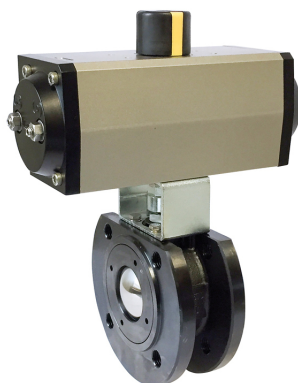
DIMENSIONI - DIMENSIONS (mm.)

DN	Att. Act.	R	P	N	A	C	D	L	H	fori holes
15	U050	101	67	119	31	40	45	35	90	4xM12
	U052	101	67	119						
20	U050	101	67	119	34	40	50	38	100	4xM12
	U052	101	67	119						
25	U050	101	67	119	40	50	55	42	110	4xM12
	U154	111	81	175						
32	U070	98	70	160	46	50	65	50	130	4xM16
	U174	111	81	207						
40	U150	111	81	175	50	50	70	60	140	4xM16 PN16
	U204	128	96	186						
50	U170	111	81	207	57	50	82	70	165	4xM16 PN16
	U254	128	96	248						
65	U200	128	96	186	80	60	92	95	185	4xM16 PN16
	U354	196	138	246						
80	U300	147	114	241	90	60	100	118	200	8xM16 PN16
	U404	196	138	290						
100	U400	196	138	290	101	80	110	140	220	8xM16 PN16
	U504	248	185	361						

# VÁLVULAS CON ACTUADOR

## VALVULA BOLA ACTUADOR NEUMATICO

VAL. DE BOLA ACERO TIPO BRIDA

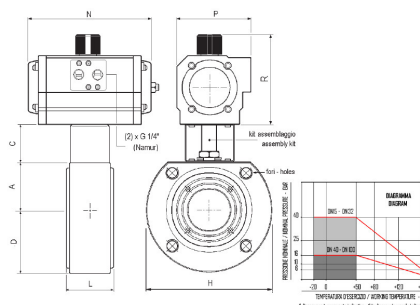


Referencia: **VANB20-154SEBRA**

### Descripción

### Características

<b>Material actuador</b>	Aluminio anodizado
<b>Material válvula</b>	Acero al carbono ASTM A105
<b>Material esfera</b>	Acero Inoxidable (A304)
<b>Asiento esfera</b>	PTFE
<b>Temperatura</b>	-20 .. +80° C
<b>Presión mando (bar)</b>	5,6 (máximo 8 bar)
<b>Diámetro Nominal</b>	DN15..DN100



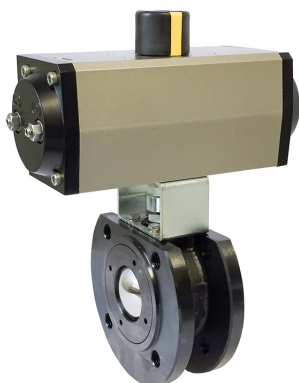
DIMENSIONI - DIMENSIONS (mm.)

DN	Att. Act.	R	P	N	A	C	D	L	H	fori holes
15	U050	101	67	119	31	40	45	35	90	4xM12
	U052	101	67	119						
20	U050	101	67	119	34	40	50	38	100	4xM12
	U052	101	67	119						
25	U050	101	67	119	40	50	55	42	110	4xM12
	U154	111	81	175						
32	U070	98	70	160	46	50	65	50	130	4xM16
	U174	111	81	207						
40	U150	111	81	175	50	50	70	60	140	4xM16 PN16
	U204	128	96	186						
50	U170	111	81	207	57	50	82	70	165	4xM16 PN16
	U254	128	96	248						
65	U200	128	96	186	80	60	92	95	185	4xM16 PN16
	U354	196	138	246						
80	U300	147	114	241	90	60	100	118	200	8xM16 PN16
	U404	196	138	290						
100	U400	196	138	290	101	80	110	140	220	8xM16 PN16
	U504	248	185	361						

# VÁLVULAS CON ACTUADOR

## VALVULA BOLA ACTUADOR NEUMATICO

VAL. DE BOLA ACERO TIPO BRIDA

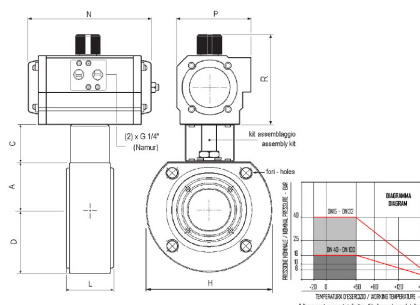


Referencia: **VANB25-174SEBRA**

### Descripción

### Características

<b>Material actuador</b>	Aluminio anodizado
<b>Material válvula</b>	Acero al carbono ASTM A105
<b>Material esfera</b>	Acero Inoxidable (A304)
<b>Asiento esfera</b>	PTFE
<b>Temperatura</b>	-20 .. +80º C
<b>Presión mando (bar)</b>	5,6 (máximo 8 bar)
<b>Diámetro Nominal</b>	DN15..DN100



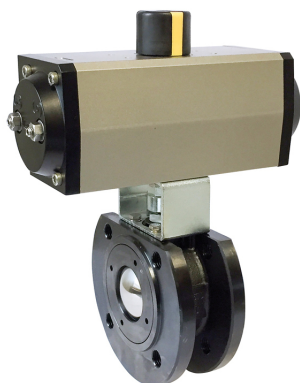
DIMENSIONI - DIMENSIONS (mm.)

DN	Att. Act.	R	P	N	A	C	D	L	H	fori holes
15	U050	101	67	119	31	40	45	35	90	4xM12
	U052	101	67	119						
20	U050	101	67	119	34	40	50	38	100	4xM12
	U052	101	67	119						
25	U050	101	67	119	40	50	55	42	110	4xM12
	U154	111	81	175						
32	U070	98	70	160	46	50	65	50	130	4xM16
	U174	111	81	207						
40	U150	111	81	175	50	50	70	60	140	4xM16 PN16
	U204	128	96	186						
50	U170	111	81	207	57	50	82	70	165	4xM16 PN16
	U254	128	96	248						
65	U200	128	96	186	80	60	92	95	185	4xM16 PN16
	U354	196	138	246						
80	U300	147	114	241	90	60	100	118	200	8xM16 PN16
	U404	196	138	290						
100	U400	196	138	290	101	80	110	140	220	8xM16 PN16
	U504	248	185	361						

# VÁLVULAS CON ACTUADOR

## VALVULA BOLA ACTUADOR NEUMATICO

VAL. DE BOLA ACERO TIPO BRIDA

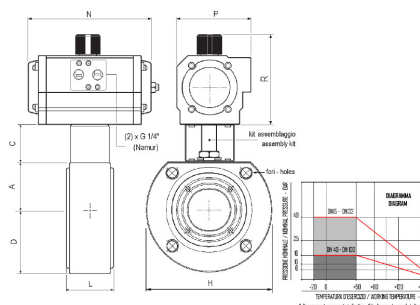


Referencia: **VANB32-204SEBRA**

### Descripción

### Características

<b>Material actuador</b>	Aluminio anodizado
<b>Material válvula</b>	Acero al carbono ASTM A105
<b>Material esfera</b>	Acero Inoxidable (A304)
<b>Asiento esfera</b>	PTFE
<b>Temperatura</b>	-20 .. +80° C
<b>Presión mando (bar)</b>	5,6 (máximo 8 bar)
<b>Diámetro Nominal</b>	DN15..DN100



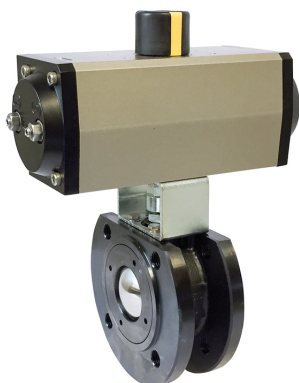
DIMENSIONI - DIMENSIONS (mm.)

DN	Att. Act.	R	P	N	A	C	D	L	H	fori holes
15	U050	101	67	119	31	40	45	35	90	4xM12
	U052	101	67	119						
20	U050	101	67	119	34	40	50	38	100	4xM12
	U052	101	67	119						
25	U050	101	67	119	40	50	55	42	110	4xM12
	U154	111	81	175						
32	U070	98	70	160	46	50	65	50	130	4xM16
	U174	111	81	207						
40	U150	111	81	175	50	50	70	60	140	4xM16 PN16
	U204	128	96	186						
50	U170	111	81	207	57	50	82	70	165	4xM16 PN16
	U254	128	96	248						
65	U200	128	96	186	80	60	92	95	185	4xM16 PN16
	U354	196	138	246						
80	U300	147	114	241	90	60	100	118	200	8xM16 PN16
	U404	196	138	290						
100	U400	196	138	290	101	80	110	140	220	8xM16 PN16
	U504	248	185	361						

# VÁLVULAS CON ACTUADOR

## VALVULA BOLA ACTUADOR NEUMATICO

VAL. DE BOLA ACERO TIPO BRIDA

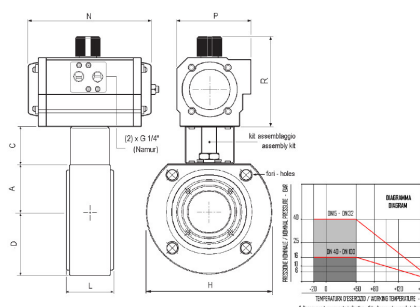


Referencia: **VANB40-254SEBRA**

### Descripción

### Características

<b>Material actuador</b>	Aluminio anodizado
<b>Material válvula</b>	Acero al carbono ASTM A105
<b>Material esfera</b>	Acero Inoxidable (A304)
<b>Asiento esfera</b>	PTFE
<b>Temperatura</b>	-20 .. +80° C
<b>Presión mando (bar)</b>	5,6 (máximo 8 bar)
<b>Diámetro Nominal</b>	DN15..DN100



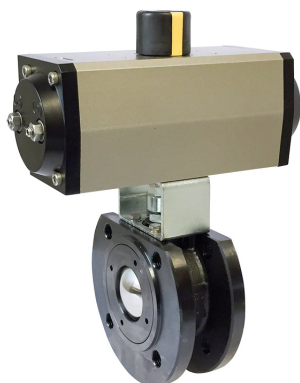
DIMENSIONI - DIMENSIONS (mm.)

DN	Att. Act.	R	P	N	A	C	D	L	H	fori holes
15	U050	101	67	119	31	40	45	35	90	4xM12
	U052	101	67	119						
20	U050	101	67	119	34	40	50	38	100	4xM12
	U052	101	67	119						
25	U050	101	67	119	40	50	55	42	110	4xM12
	U154	111	81	175						
32	U070	98	70	160	46	50	65	50	130	4xM16
	U174	111	81	207						
40	U150	111	81	175	50	50	70	60	140	4xM16 PN16
	U204	128	96	186						
50	U170	111	81	207	57	50	82	70	165	4xM16 PN16
	U254	128	96	248						
65	U200	128	96	186	80	60	92	95	185	4xM16 PN16
	U354	196	138	246						
80	U300	147	114	241	90	60	100	118	200	8xM16 PN16
	U404	196	138	290						
100	U400	196	138	290	101	80	110	140	220	8xM16 PN16
	U504	248	185	361						

# VÁLVULAS CON ACTUADOR

## VALVULA BOLA ACTUADOR NEUMATICO

VAL. DE BOLA ACERO TIPO BRIDA

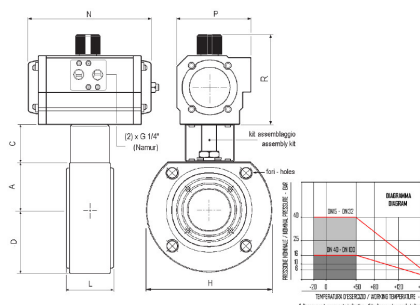


Referencia: **VANB50-304SEBRA**

### Descripción

### Características

<b>Material actuador</b>	Aluminio anodizado
<b>Material válvula</b>	Acero al carbono ASTM A105
<b>Material esfera</b>	Acero Inoxidable (A304)
<b>Asiento esfera</b>	PTFE
<b>Temperatura</b>	-20 .. +80° C
<b>Presión mando (bar)</b>	5,6 (máximo 8 bar)
<b>Diámetro Nominal</b>	DN15..DN100



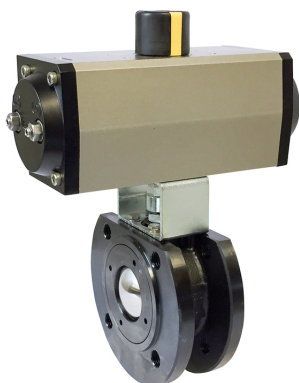
DIMENSIONI - DIMENSIONS (mm.)

DN	Att. Act.	R	P	N	A	C	D	L	H	fori holes
15	U050	101	67	119	31	40	45	35	90	4xM12
	U052	101	67	119						
20	U050	101	67	119	34	40	50	38	100	4xM12
	U052	101	67	119						
25	U050	101	67	119	40	50	55	42	110	4xM12
	U154	111	81	175						
32	U070	98	70	160	46	50	65	50	130	4xM16
	U174	111	81	207						
40	U150	111	81	175	50	50	70	60	140	4xM16 PN16
	U204	128	96	186						
50	U170	111	81	207	57	50	82	70	165	4xM16 PN16
	U254	128	96	248						
65	U200	128	96	186	80	60	92	95	185	4xM16 PN16
	U354	196	138	246						
80	U300	147	114	241	90	60	100	118	200	8xM16 PN16
	U404	196	138	290						
100	U400	196	138	290	101	80	110	140	220	8xM16 PN16
	U504	248	185	361						

# VÁLVULAS CON ACTUADOR

## VALVULA BOLA ACTUADOR NEUMATICO

VAL. DE BOLA ACERO TIPO BRIDA

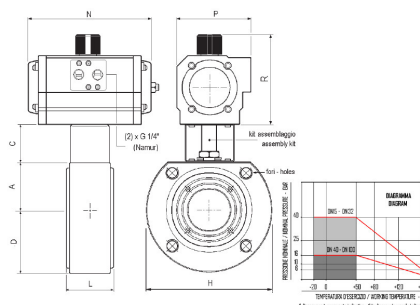


Referencia: **VANB65-354SEBRA**

### Descripción

### Características

<b>Material actuador</b>	Aluminio anodizado
<b>Material válvula</b>	Acero al carbono ASTM A105
<b>Material esfera</b>	Acero Inoxidable (A304)
<b>Asiento esfera</b>	PTFE
<b>Temperatura</b>	-20 .. +80° C
<b>Presión mando (bar)</b>	5,6 (máximo 8 bar)
<b>Diámetro Nominal</b>	DN15..DN100



DIMENSIONI - DIMENSIONS (mm.)

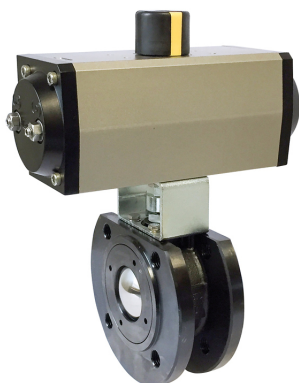
DN	Att. Act.	R	P	N	A	C	D	L	H	fori holes
15	U050	101	67	119	31	40	45	35	90	4xM12
	U052	101	67	119						
20	U050	101	67	119	34	40	50	38	100	4xM12
	U052	101	67	119						
25	U050	101	67	119	40	50	55	42	110	4xM12
	U154	111	81	175						
32	U070	98	70	160	46	50	65	50	130	4xM16
	U174	111	81	207						
40	U150	111	81	175	50	50	70	60	140	4xM16 PN16
	U204	128	96	186						
50	U170	111	81	207	57	50	82	70	165	4xM16 PN16
	U254	128	96	248						
65	U200	128	96	186	80	60	92	95	185	4xM16 PN16
	U354	196	138	246						
80	U300	147	114	241	90	60	100	118	200	8xM16 PN16
	U404	196	138	290						
100	U400	196	138	290	101	80	110	140	220	8xM16 PN16
	U504	248	185	361						



# VÁLVULAS CON ACTUADOR

## VALVULA BOLA ACTUADOR NEUMATICO

VAL. DE BOLA ACERO TIPO BRIDA

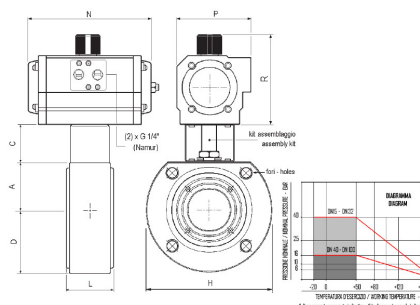


Referencia: **VANB80-404SEBRA**

### Descripción

### Características

<b>Material actuador</b>	Aluminio anodizado
<b>Material válvula</b>	Acero al carbono ASTM A105
<b>Material esfera</b>	Acero Inoxidable (A304)
<b>Asiento esfera</b>	PTFE
<b>Temperatura</b>	-20 .. +80° C
<b>Presión mando (bar)</b>	5,6 (máximo 8 bar)
<b>Diámetro Nominal</b>	DN15..DN100



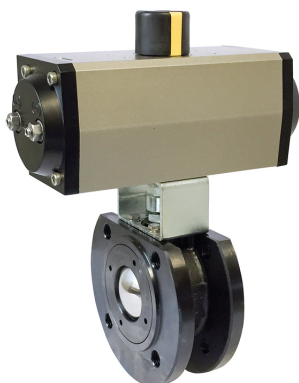
DIMENSIONI - DIMENSIONS (mm.)

DN	Att. Act.	R	P	N	A	C	D	L	H	fori holes
15	U050	101	67	119	31	40	45	35	90	4xM12
	U052	101	67	119						
20	U050	101	67	119	34	40	50	38	100	4xM12
	U052	101	67	119						
25	U050	101	67	119	40	50	55	42	110	4xM12
	U154	111	81	175						
32	U070	98	70	160	46	50	65	50	130	4xM16
	U174	111	81	207						
40	U150	111	81	175	50	50	70	60	140	4xM16 PN16
	U204	128	96	186						
50	U170	111	81	207	57	50	82	70	165	4xM16 PN16
	U254	128	96	248						
65	U200	128	96	186	80	60	92	95	185	4xM16 PN16
	U354	196	138	246						
80	U300	147	114	241	90	60	100	118	200	8xM16 PN16
	U404	196	138	290						
100	U400	196	138	290	101	80	110	140	220	8xM16 PN16
	U504	248	185	361						

# VÁLVULAS CON ACTUADOR

## VALVULA BOLA ACTUADOR NEUMATICO

VAL. DE BOLA ACERO TIPO BRIDA

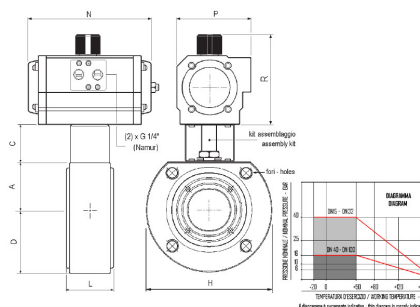


Referencia: **VANB100-504SEBRA**

### Descripción

### Características

<b>Material actuador</b>	Aluminio anodizado
<b>Material válvula</b>	Acero al carbono ASTM A105
<b>Material esfera</b>	Acero Inoxidable (A304)
<b>Asiento esfera</b>	PTFE
<b>Temperatura</b>	-20 .. +80° C
<b>Presión mando (bar)</b>	5,6 (máximo 8 bar)
<b>Diámetro Nominal</b>	DN15..DN100



DIMENSIONI - DIMENSIONS (mm.)

DN	Att. Act.	R	P	N	A	C	D	L	H	fori holes
15	U050	101	67	119	31	40	45	35	90	4xM12
	U052	101	67	119						
20	U050	101	67	119	34	40	50	38	100	4xM12
	U052	101	67	119						
25	U050	101	67	119	40	50	55	42	110	4xM12
	U154	111	81	175						
32	U070	98	70	160	46	50	65	50	130	4xM16
	U174	111	81	207						
40	U150	111	81	175	50	50	70	60	140	4xM16 PN16
	U204	128	96	186						
50	U170	111	81	207	57	50	82	70	165	4xM16 PN16
	U254	128	96	248						
65	U200	128	96	186	80	60	92	95	185	4xM16 PN16
	U354	196	138	246						
80	U300	147	114	241	90	60	100	118	200	8xM16 PN16
	U404	196	138	290						
100	U400	196	138	290	101	80	110	140	220	8xM16 PN16
	U504	248	185	361						